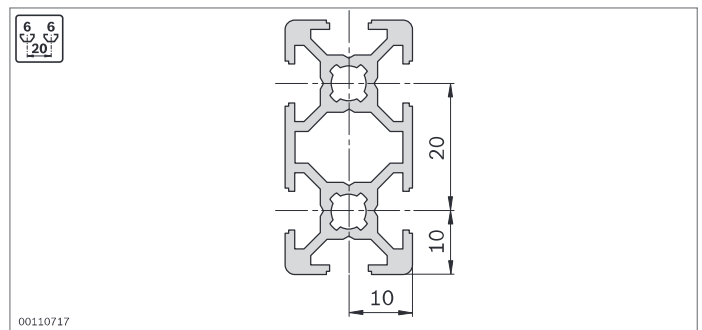
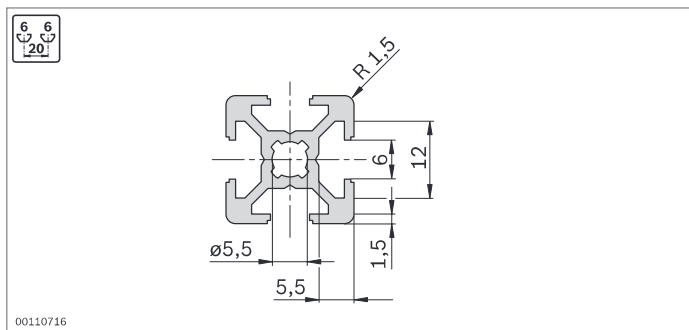


# Strebenprofile mit Nut 6 mm

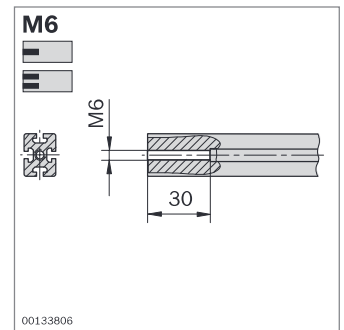
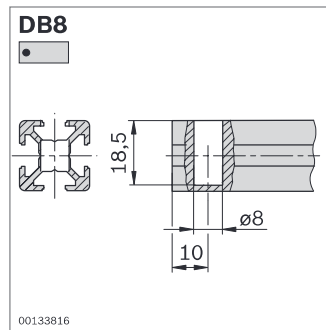
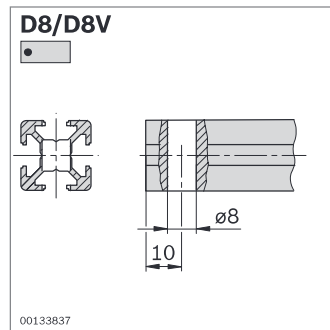
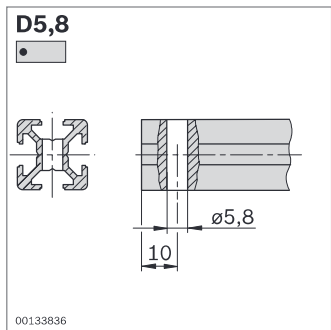
Strebenprofile mit der Nut 6 mm für leichte Konstruktionen, wie Stative und Laboraufbauten.

Die Profile 20x40 und 20x60 sind besonders zum Aussteifen geeignet, das Profil 20x40x40 zum Bau von Vitrinen, Regalen und Umhausungen.

## Nut, Rastermaß, Zentralbohrung



## Profilbearbeitung

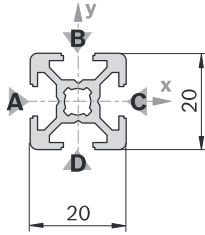


## Mindest-Profillängen (mm) bei ein- und beidseitigen Standard-Profilbearbeitungen nach Quick & Easy

	-	M6	D5,8	D8/DB8
-	50	50	50	50
M6	50	70	50	70
D5,8	50	50	50	50
D8/DB8	50	70	50	50

**20x20**

A = 1,6 cm<sup>2</sup>  
 $I_x = 0,7 \text{ cm}^4$   
 $I_y = 0,7 \text{ cm}^4$   
 $W_x = 0,7 \text{ cm}^3$   
 $W_y = 0,7 \text{ cm}^3$   
 m = 0,4 kg/m



19168

Abdeckkappe	Farbe	ESD	Nr.
20x20 (1x)	Signalgrau		100 <b>3 842 548 742</b>
20x20 (1x)	Schwarz		20 <b>3 842 548 743</b>

Material: PP

20x20	L (mm)	Nr.
1 Stück	50 ... 3000	<b>3 842 992 888 / L</b>
1 Stück M6	50 ... 3000	<b>3 842 993 230 / L</b>
1 Stück M6  M6	70 ... 3000	<b>3 842 993 231 / L</b>
1 Stück M6  D8	70 ... 3000	<b>3 842 993 494 / L</b>
1 Stück D8	50 ... 3000	<b>3 842 993 493 / L</b>
1 Stück D8  D8	50 ... 3000	<b>3 842 993 495 / L</b>
1 Stück D8  D8V	50 ... 3000	<b>3 842 993 496 / L</b>
20 Stück	3000	<b>3 842 517 179</b>

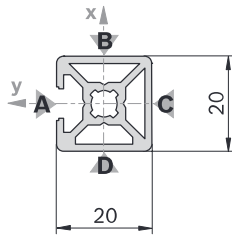
**Quick & Easy** (S. 2-8, s. Ausklappseiten)

20x20	Nr.
20x20	<b>3 842 993 694 / ...</b>
Länge L (mm)	50 ... 3000
Standard-Profilbearbeitung (Mindestlänge beachten, S. 2-11)	M6 / D5,8 / D8 / DB8
Individuelle Profilbearbeitung (L <sub>max</sub> = 2300 mm)	DI / DIS / MT / MTS / MI / MIS / DG <sup>1)</sup>

<sup>1)</sup> DG<sub>max</sub> = 45°; L<sub>min1</sub> / L<sub>min2</sub> = 335 / 370 mm

**20x20 1N**

A = 1,9 cm<sup>2</sup>  
 $I_x = 0,8 \text{ cm}^4$   
 $I_y = 0,8 \text{ cm}^4$   
 $W_x = 0,8 \text{ cm}^3$   
 $W_y = 0,8 \text{ cm}^3$   
 m = 0,5 kg/m



19169

20x20 1N	L (mm)	Nr.
1 Stück	50 ... 3000	<b>3 842 993 421 / L</b>
20 Stück	3000	<b>3 842 536 475</b>

**Quick & Easy** (S. 2-8, s. Ausklappseiten)

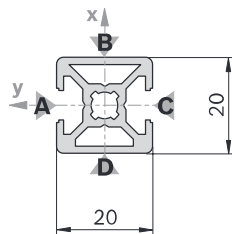
20x20 1N	Nr.
20x20 1N	<b>3 842 993 690 / ...</b>
Länge L (mm)	50 ... 3000
Standard-Profilbearbeitung (Mindestlänge beachten, S. 2-11)	M6 / D5,8 / D8 / DB8
Individuelle Profilbearbeitung (L <sub>max</sub> = 2300 mm)	DI / DIS / MT / MTS / MI / MIS / DG <sup>1)</sup>

<sup>1)</sup> DG<sub>max</sub> = 45°; L<sub>min1</sub> / L<sub>min2</sub> = 335 / 370 mm

Abdeckkappe: Siehe 20x20

**20x20 2N**

A = 1,8 cm<sup>2</sup>  
 $I_x = 0,7 \text{ cm}^4$   
 $I_y = 0,8 \text{ cm}^4$   
 $W_x = 0,7 \text{ cm}^3$   
 $W_y = 0,8 \text{ cm}^3$   
 m = 0,5 kg/m



19170

20x20 2N	L (mm)	Nr.
1 Stück	50 ... 3000	<b>3 842 993 422 / L</b>
20 Stück	3000	<b>3 842 536 478</b>

**Quick & Easy** (S. 2-8, s. Ausklappseiten)

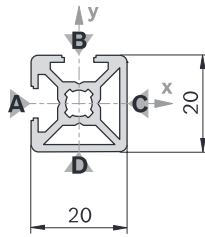
20x20 2N	Nr.
20x20 2N	<b>3 842 993 691 / ...</b>
Länge L (mm)	50 ... 3000
Standard-Profilbearbeitung (Mindestlänge beachten, S. 2-11)	M6 / D5,8 / D8 / DB8
Individuelle Profilbearbeitung (L <sub>max</sub> = 2300 mm)	DI / DIS / MT / MTS / MI / MIS / DG <sup>1)</sup>

<sup>1)</sup> DG<sub>max</sub> = 45°; L<sub>min1</sub> / L<sub>min2</sub> = 335 / 370 mm

Abdeckkappe: Siehe 20x20

**20x20 2NVS**

A = 1,8 cm<sup>2</sup>  
 I<sub>x</sub> = 0,7 cm<sup>4</sup>  
 I<sub>y</sub> = 0,7 cm<sup>4</sup>  
 W<sub>x</sub> = 0,7 cm<sup>3</sup>  
 W<sub>y</sub> = 0,7 cm<sup>3</sup>  
 m = 0,5 kg/m



19171

Abdeckkappe: Siehe 20x20

20x20 2NVS	L (mm)	Nr.
1 Stück	50 ... 3000	3 842 992 924 / L
20 Stück	3000	3 842 519 658

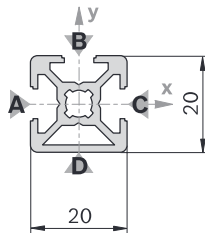
**Quick & Easy** (S. 2-8, s. Ausklappseiten)

20x20 2NVS	3 842 993 692 / ....
Länge L (mm)	50 ... 3000
Standard-Profilbearbeitung (Mindestlänge beachten, S. 2-11)	M6 / D5,8 / D8 / DB8
Individuelle Profilbearbeitung (L <sub>max</sub> = 2300 mm)	DI / DIS / MT / MTS / MI / MIS / DG <sup>1)</sup>

<sup>1)</sup> DG<sub>max</sub> = 45°; L<sub>min1</sub> / L<sub>min2</sub> = 335 / 370 mm

**20x20 3N**

A = 1,7 cm<sup>2</sup>  
 I<sub>x</sub> = 0,7 cm<sup>4</sup>  
 I<sub>y</sub> = 0,8 cm<sup>4</sup>  
 W<sub>x</sub> = 0,7 cm<sup>3</sup>  
 W<sub>y</sub> = 0,7 cm<sup>3</sup>  
 m = 0,5 kg/m



19172

Abdeckkappe: Siehe 20x20

20x20 3N	L (mm)	Nr.
1 Stück	50 ... 3000	3 842 992 889 / L
20 Stück	3000	3 842 517 180

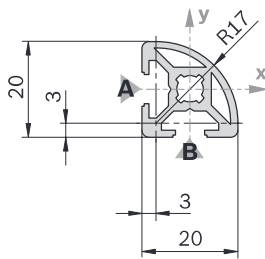
**Quick & Easy** (S. 2-8, s. Ausklappseiten)

20x20 3N	3 842 993 693 / ...
Länge L (mm)	50 ... 3000
Standard-Profilbearbeitung (Mindestlänge beachten, S. 2-11)	M6 / D5,8 / D8 / DB8
Individuelle Profilbearbeitung (L <sub>max</sub> = 2300 mm)	DI / DIS / MT / MTS / MI / MIS / DG <sup>1)</sup>

<sup>1)</sup> DG<sub>max</sub> = 45°; L<sub>min1</sub> / L<sub>min2</sub> = 335 / 370 mm

**20x20 R**

A = 1,6 cm<sup>2</sup>  
 I<sub>x</sub> = 0,6 cm<sup>4</sup>  
 I<sub>y</sub> = 0,6 cm<sup>4</sup>  
 W<sub>x</sub> = 0,5 cm<sup>3</sup>  
 W<sub>y</sub> = 0,5 cm<sup>3</sup>  
 m = 0,4 kg/m



19173

20x20 R	L (mm)	Nr.
1 Stück	50 ... 3000	3 842 992 890 / L
20 Stück	3000	3 842 517 183

**Quick & Easy** (S. 2-8, s. Ausklappseiten)

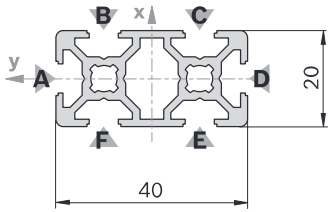
20x20 R	3 842 993 695 / ....
Länge L (mm)	50 ... 3000
Standard-Profilbearbeitung (Mindestlänge beachten, S. 2-11)	M6
Individuelle Profilbearbeitung (L <sub>max</sub> = 2300 mm)	—

Abdeckkappe	Farbe	ESD	Nr.
20x20 R (1x)	Signalgrau	20	3 842 548 826
20x20 R (1x)	Schwarz	20	3 842 548 827

Material: PP

**20x40**

A = 2,9 cm<sup>2</sup>  
 $I_x = 4,6 \text{ cm}^4$   
 $I_y = 1,2 \text{ cm}^4$   
 $W_x = 2,5 \text{ cm}^3$   
 $W_y = 1,4 \text{ cm}^3$   
 m = 0,8 kg/m



19174

Abdeckkappe	Farbe	ESD	Nr.
20x20 (2x)	Signalgrau	100	3 842 548 742
20x20 (2x)	Schwarz	20	3 842 548 743

Material: PP

20x40	L (mm)	Nr.
1 Stück	50 ... 3000	3 842 992 891 / L
1 Stück D8	50 ... 3000	3 842 993 497 / L
1 Stück D8	50 ... 3000	3 842 993 499 / L
1 Stück D8V	50 ... 3000	3 842 993 500 / L
1 Stück D8V	50 ... 3000	3 842 993 498 / L
1 Stück D8V	50 ... 3000	3 842 993 501 / L
24 Stück	3000	3 842 537 816

Profilbearbeitung: D8: In Nuten B/F, C/E  
 D8V: In Nuten A/D

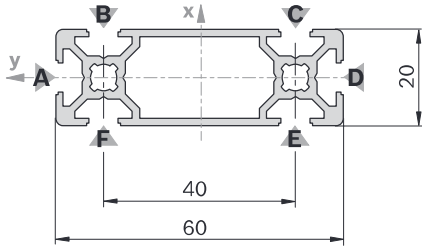
**Quick & Easy** (S. 2-8, s. Ausklappseiten)

20x40	Nr.
3 842 993 696 / ...	
Länge L (mm)	50 ... 3000
Standard-Profilbearbeitung (Mindestlänge beachten, S. 2-11)	M6 / D5,8 / D8 / DB8
Individuelle Profilbearbeitung (L <sub>max</sub> = 2300 mm)	DI / DIS / MT / MTS / MI / MIS / DG <sup>1)</sup>

<sup>1)</sup> DG<sub>max</sub> = 45°; L<sub>min1</sub> / L<sub>min2</sub> = 370 / 440 mm

**20x60**

A = 3,5 cm<sup>2</sup>  
 $I_x = 14,2 \text{ cm}^4$   
 $I_y = 1,7 \text{ cm}^4$   
 $W_x = 4,7 \text{ cm}^3$   
 $W_y = 1,7 \text{ cm}^3$   
 m = 0,9 kg/m



19175

Abdeckkappe	Farbe	ESD	Nr.
20x60 (1x)	Signalgrau	20	3 842 548 828
20x60 (1x)	Schwarz	20	3 842 548 829

Material: PP

20x60	L (mm)	Nr.
1 Stück	50 ... 3000	3 842 992 992 / L
16 Stück	3000	3 842 537 819

**Quick & Easy** (S. 2-8, s. Ausklappseiten)

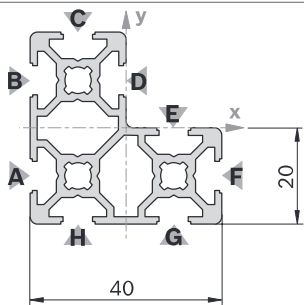
20x60	Nr.
3 842 993 698 / ...	
Länge L (mm)	50 ... 3000
Standard-Profilbearbeitung (Mindestlänge beachten, S. 2-11)	M6 / D5,8 (B,C,E,F) <sup>1)</sup> / D8 (B,C,E,F) <sup>1)</sup> / DB8
Individuelle Profilbearbeitung (L <sub>max</sub> = 2300 mm)	DI / DIS / MT / MTS / MI / MIS / DG <sup>2)</sup>

<sup>1)</sup> An benannten Nuten

<sup>2)</sup> DG<sub>max</sub> = 45°; L<sub>min1</sub> / L<sub>min2</sub> = 404 / 508 mm

**20x40x40**

A = 4,2 cm<sup>2</sup>  
 $I_x = 6,0 \text{ cm}^4$   
 $I_y = 6,0 \text{ cm}^4$   
 $W_x = 2,6 \text{ cm}^3$   
 $W_y = 2,6 \text{ cm}^3$   
 m = 1,1 kg/m



19176

Abdeckkappe	Farbe	ESD	Nr.
20x20 (3x)	Signalgrau	100	3 842 548 742
20x20 (3x)	Schwarz	20	3 842 548 743

Material: PP

20x40x40	L (mm)	Nr.
1 Stück	50 ... 3000	3 842 992 991 / L
16 Stück	3000	3 842 537 818

**Quick & Easy** (S. 2-8, s. Ausklappseiten)

20x40x40	Nr.
3 842 993 697 / ...	
Länge L (mm)	50 ... 3000
Standard-Profilbearbeitung (Mindestlänge beachten, S. 2-11)	M6 / D5,8 / D8 / DB8
Individuelle Profilbearbeitung (L <sub>max</sub> = 2300 mm)	DI / DIS / MT / MTS / MI / MIS / DG <sup>1)</sup>

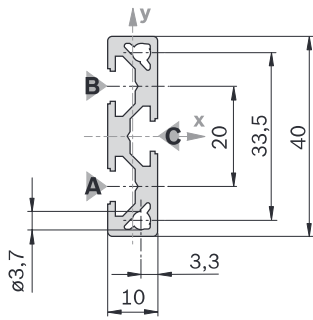
<sup>1)</sup> DG<sub>max</sub> = 45°; L<sub>min1</sub> / L<sub>min2</sub> = 370 / 440 mm

**10x40**

A = 2,1 cm<sup>2</sup>  
 I<sub>x</sub> = 3,2 cm<sup>4</sup>  
 I<sub>y</sub> = 0,2 cm<sup>4</sup>  
 W<sub>x</sub> = 1,6 cm<sup>3</sup>  
 W<sub>y</sub> = 0,4 cm<sup>3</sup>  
 m = 0,6 kg/m



19177



10x40	L (mm)	Nr.
1 Stück	50 ... 3000	<b>3 842 993 077 / L</b>
10 Stück	3000	<b>3 842 526 817</b>

2

**Quick & Easy** (S. 2-8, s. Ausklappseiten)

<b>10x40</b>	<b>3 842 993 683 / ...</b>
Länge L (mm)	50 ... 3000
Standard-Profilbearbeitung (Mindestlänge beachten, S. 2-11)	D5,8 / D8
Individuelle Profilbearbeitung	—

Abdeckkappe	Farbe	ESD	Nr.
<b>10x40</b> (1x)	Signalgrau	20	<b>3 842 548 766</b>
<b>10x40</b> (1x)	Schwarz	20	<b>3 842 548 767</b>

Material: PP